



BURG MACHINERY
ADDING VALUE IN PACKHOUSE SOLUTIONS



Binfiller Dry

Type: BGV

**OPTIONAL:
STATUS
INDICATOR**



Weihoek 11 • 4416 PX Kruijningen
T: +31 (0)113 - 50 13 73 • F: +31 (0)113 - 50 21 08
E: info@burgmachinery.com



www.burgmachinery.com



- Voorzichtige fruit behandeling.
- Geschikt voor verschillende kistmaten.
- Geen extra overgang.
- Compacte bouwwijze.
- Roterende vulschijf voor appels en peren met aflegslab met anti-knel voorzieningen.
- PLC besturing.
- Fruit detectie met ultrasoon sensor.
- Automatische kist detectie.



- Gentle fruit handling.
- Suitable for different bin sizes.
- No extra transition
- Compact construction.
- Rotating filling disc for apples and pears with storage bib with anti-pinching provisions.
- PLC control
- Fruit detection with ultrasonic sensor.
- Automatic bin detection.

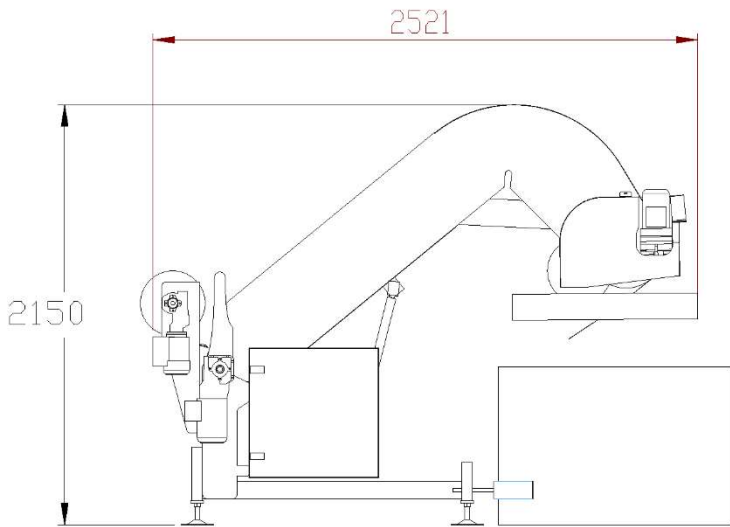


- Manipulation douce des fruits.
- Convient à différentes tailles de palox.
- Pas de Transfert supplémentaire
- Construction compacte.
- Disque de remplissage rotatif pour pommes et poires avec bavette de depose et dispositions anti-pincement.
- Contrôle PLC
- Détection de fruits par capteur ultrasons.
- Détection automatique de la poitrine.

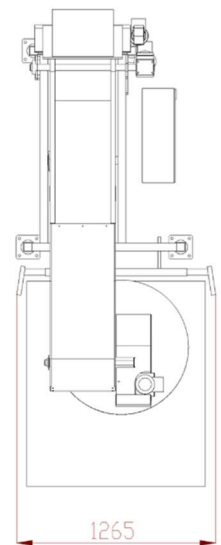
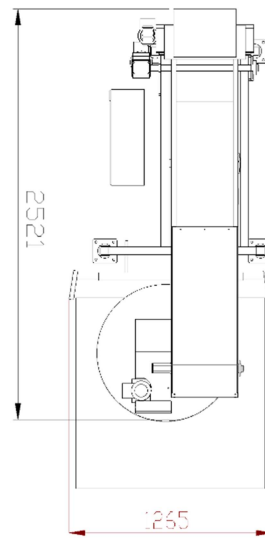


- Sanftes Fruchthandling.
- Geeignet für verschiedene Kistengrößen.
- Kein zusätzlicher Übergang.
- Kompakte Bauweise.
- Drehbare Einfüllscheibe für Äpfel und Birnen mit Klappen, um das Product schonend zu platzieren, und Quetschutz.
- Fruchterkennung mit Ultraschallsensor.
- Automatische Kistenkennung.

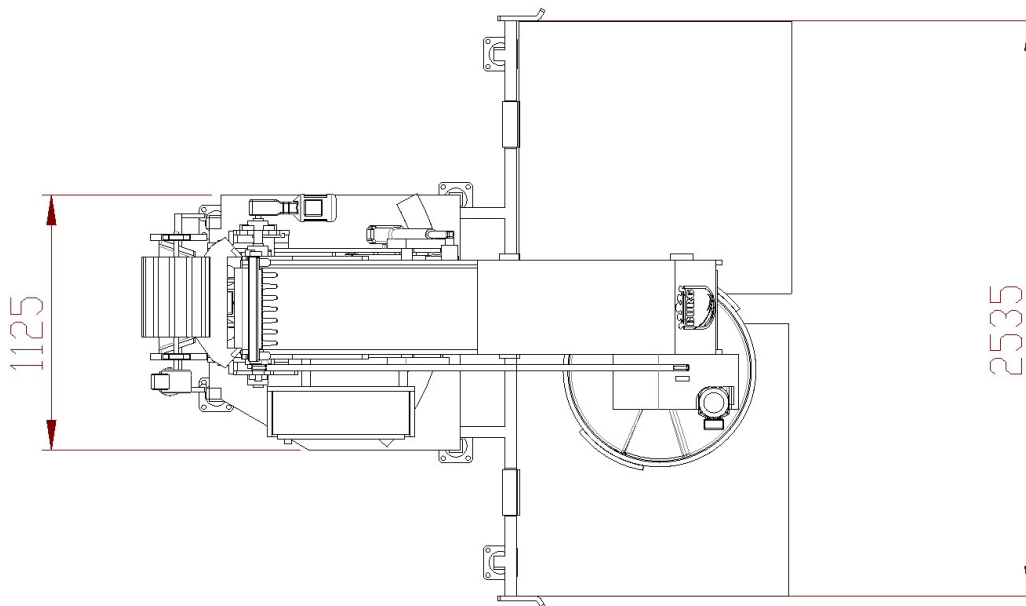
Dimension views – BGV



BGV 1-1



BGV 1-1



BGV 1-2

Dealer / vertretung:



Weihoek 11 • 4416 PX Kruijningen
T: +31 (0)113 - 50 13 73 • F: +31 (0)113 - 50 21 08
E: info@burgmachinery.com



www.burgmachinery.com